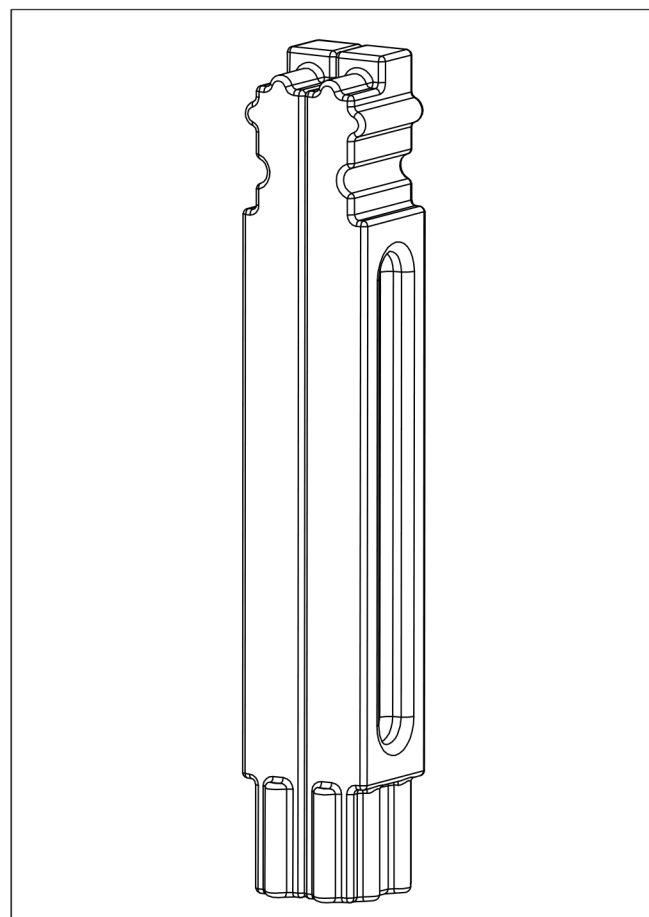
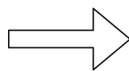
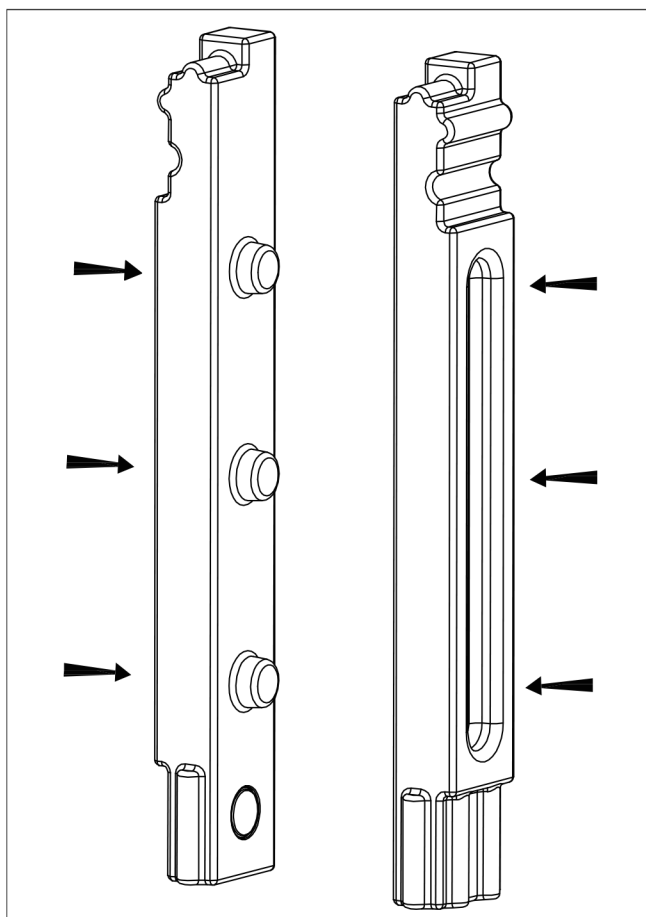
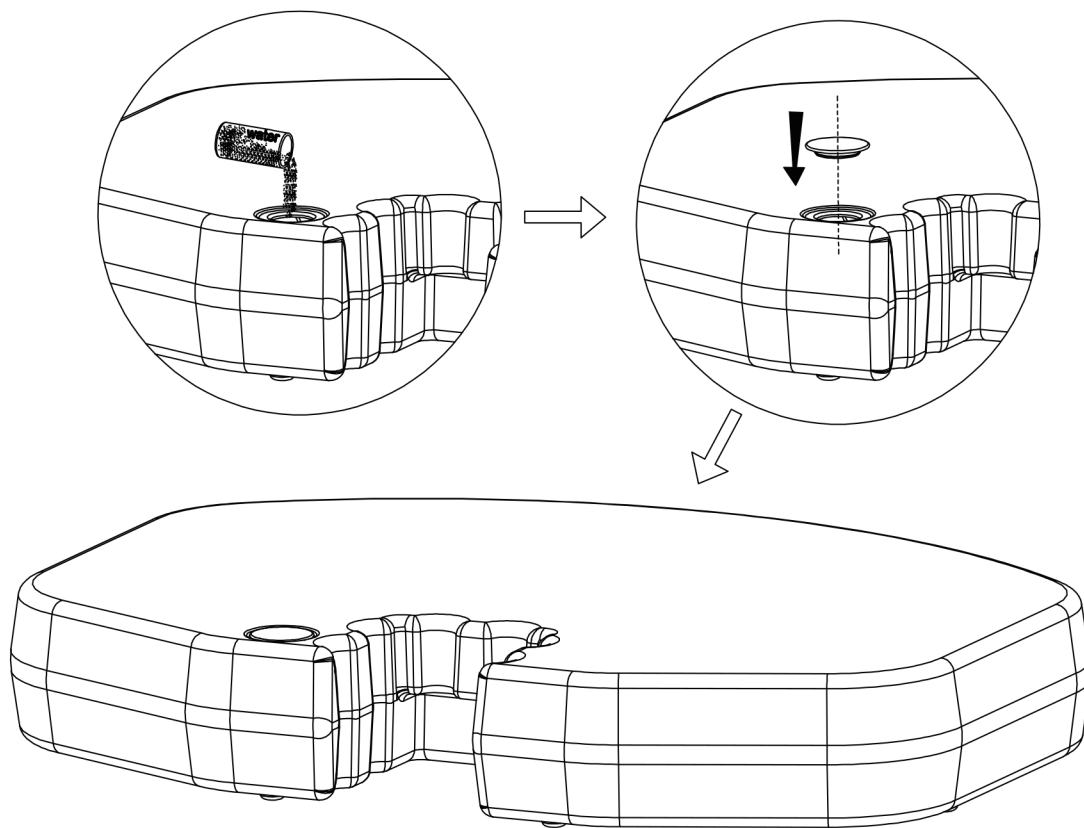


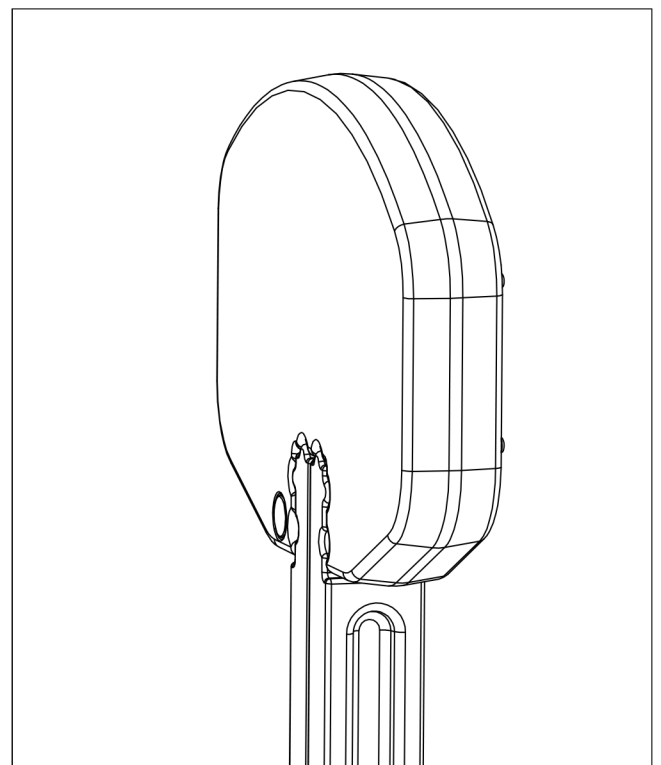
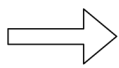
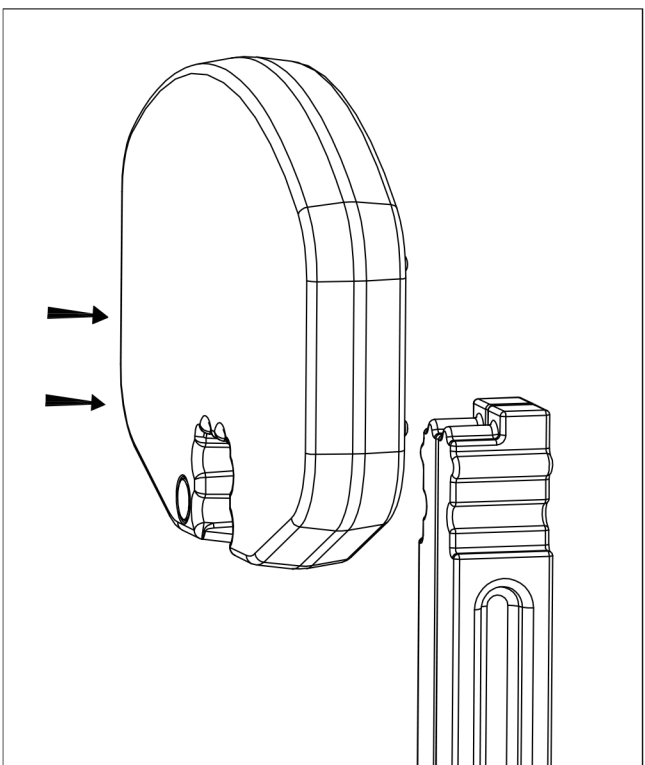
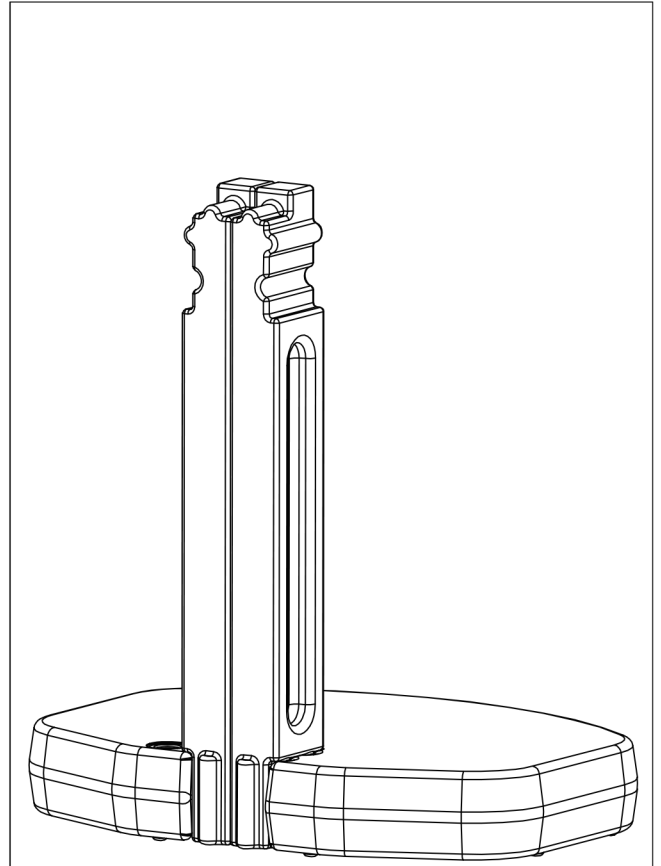
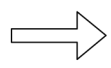
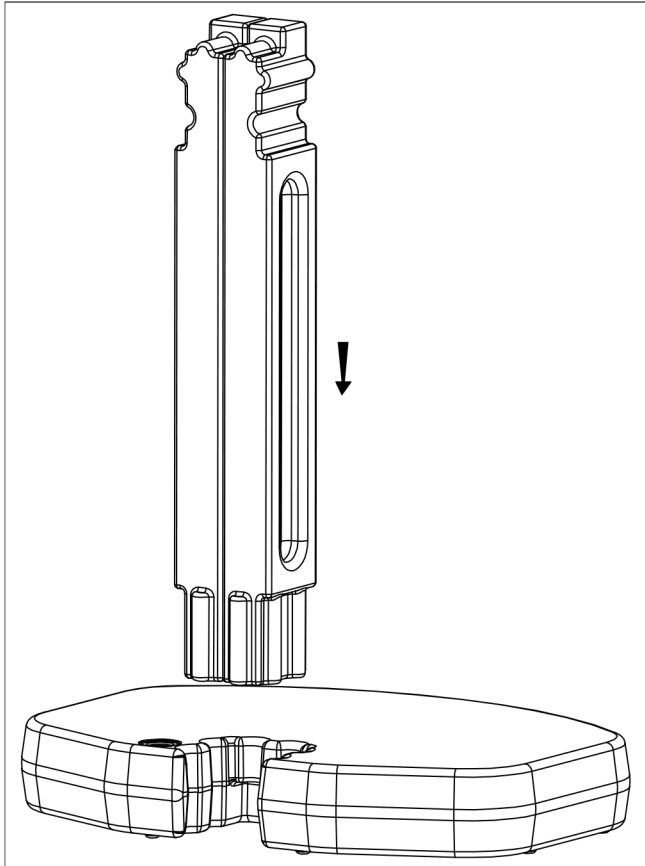
# CANASTILLA DE BALONCESTO Y RED DE VOLEIBOL 2 EN 1



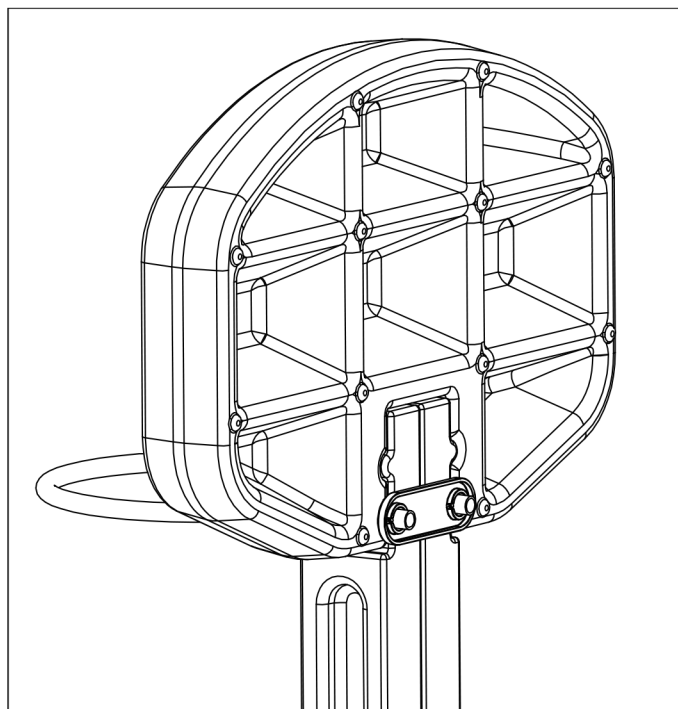
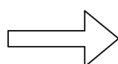
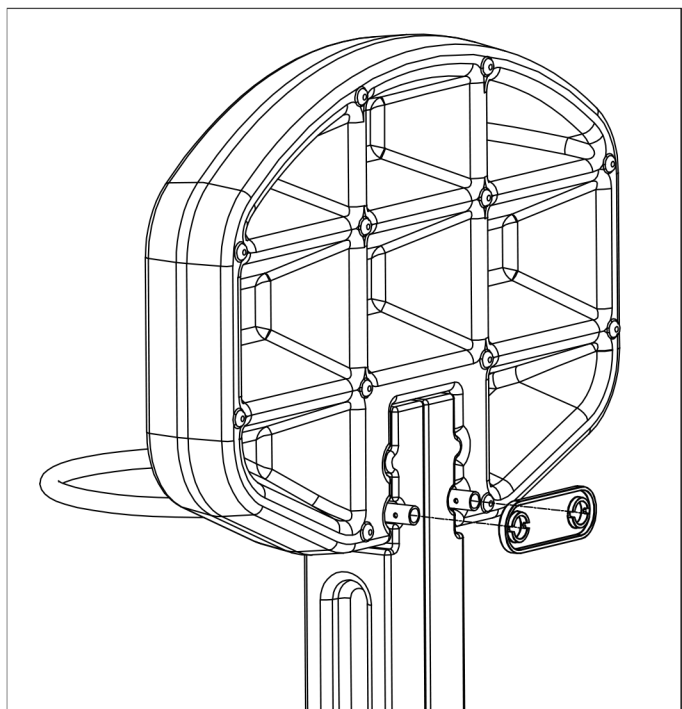
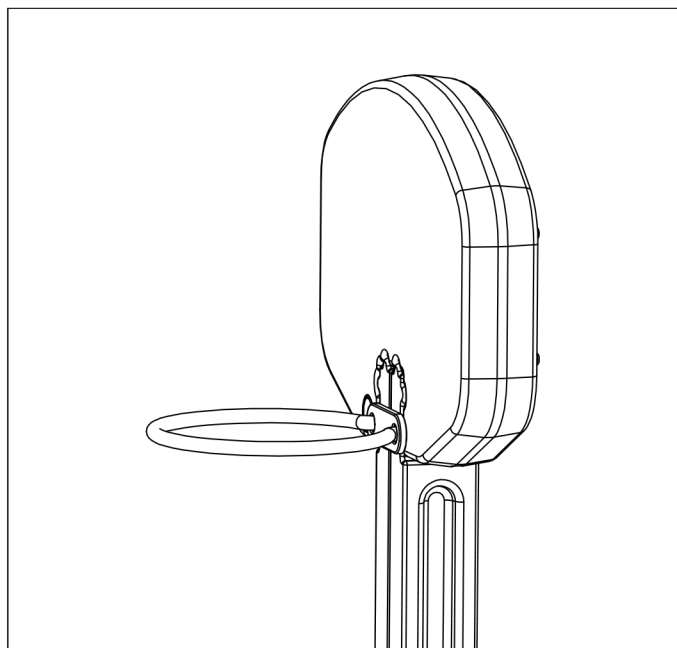
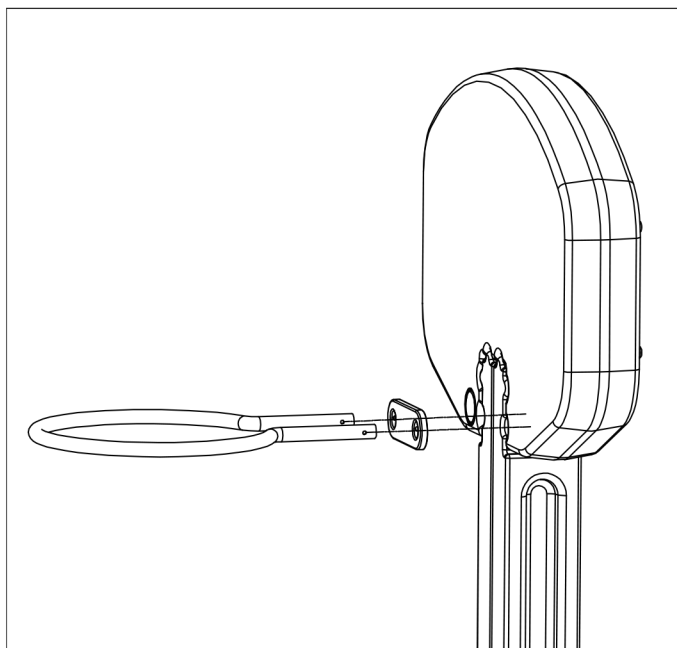
# BASKETBALL



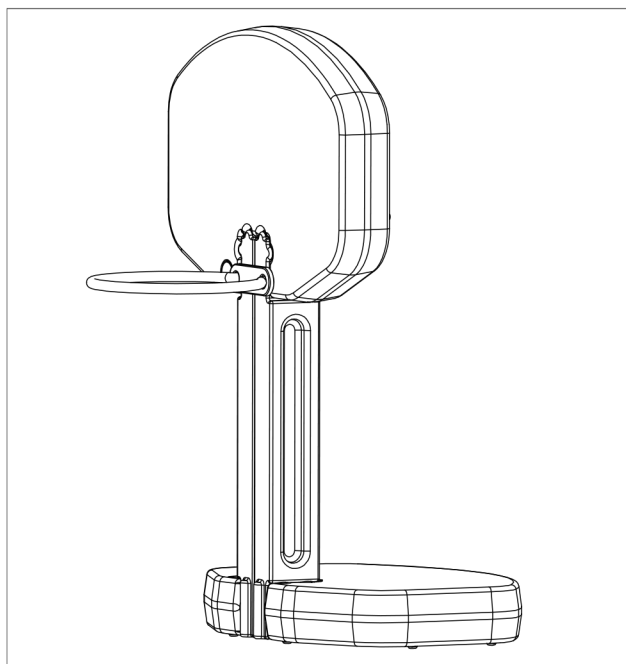
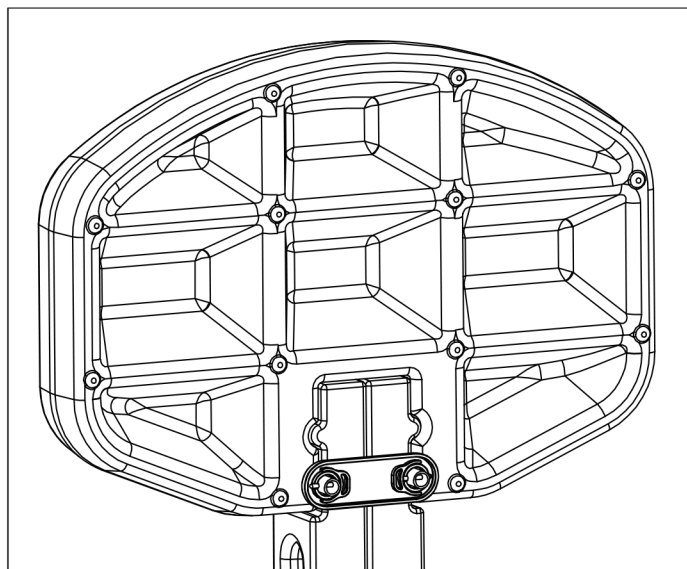
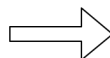
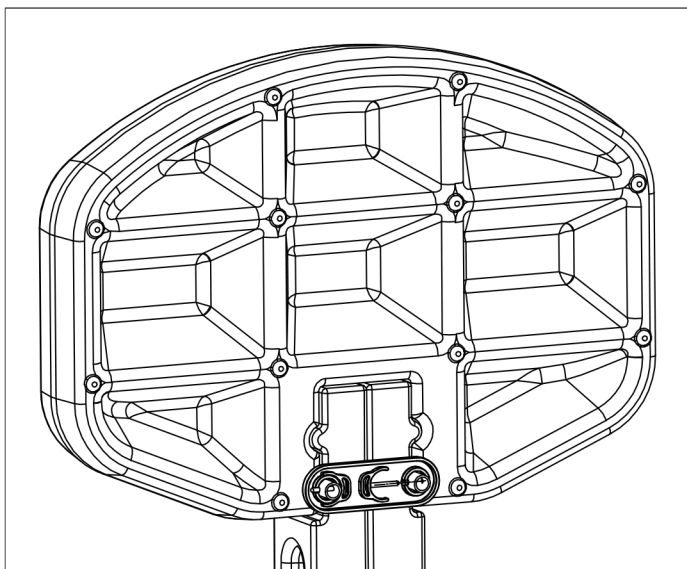
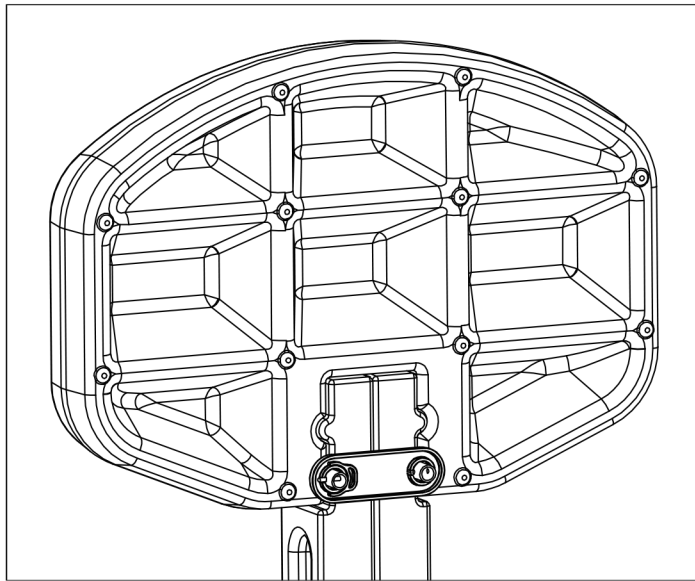
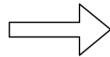
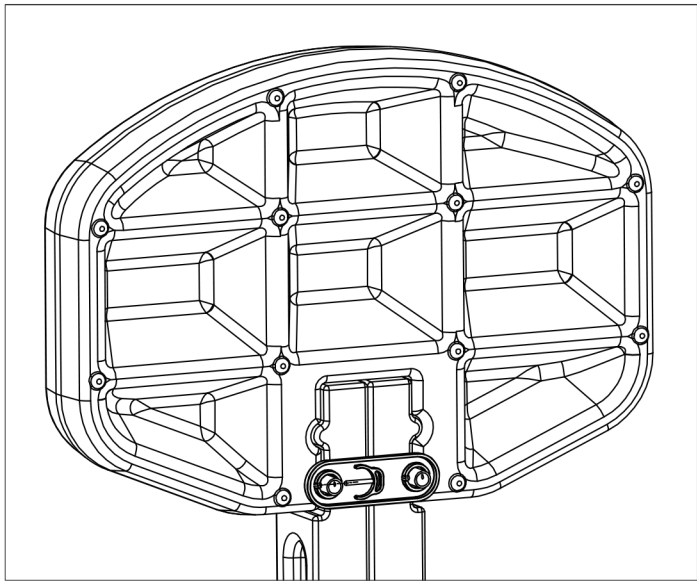
# BASKETBALL



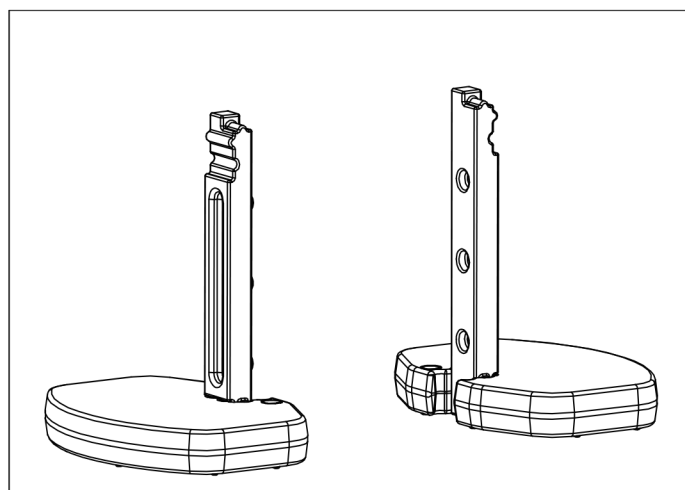
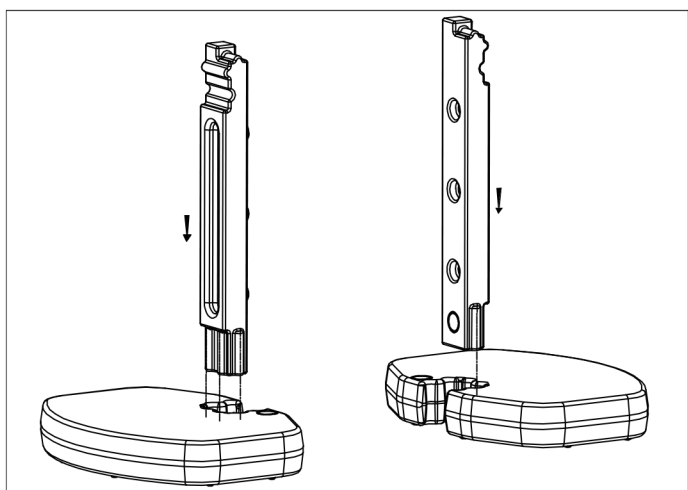
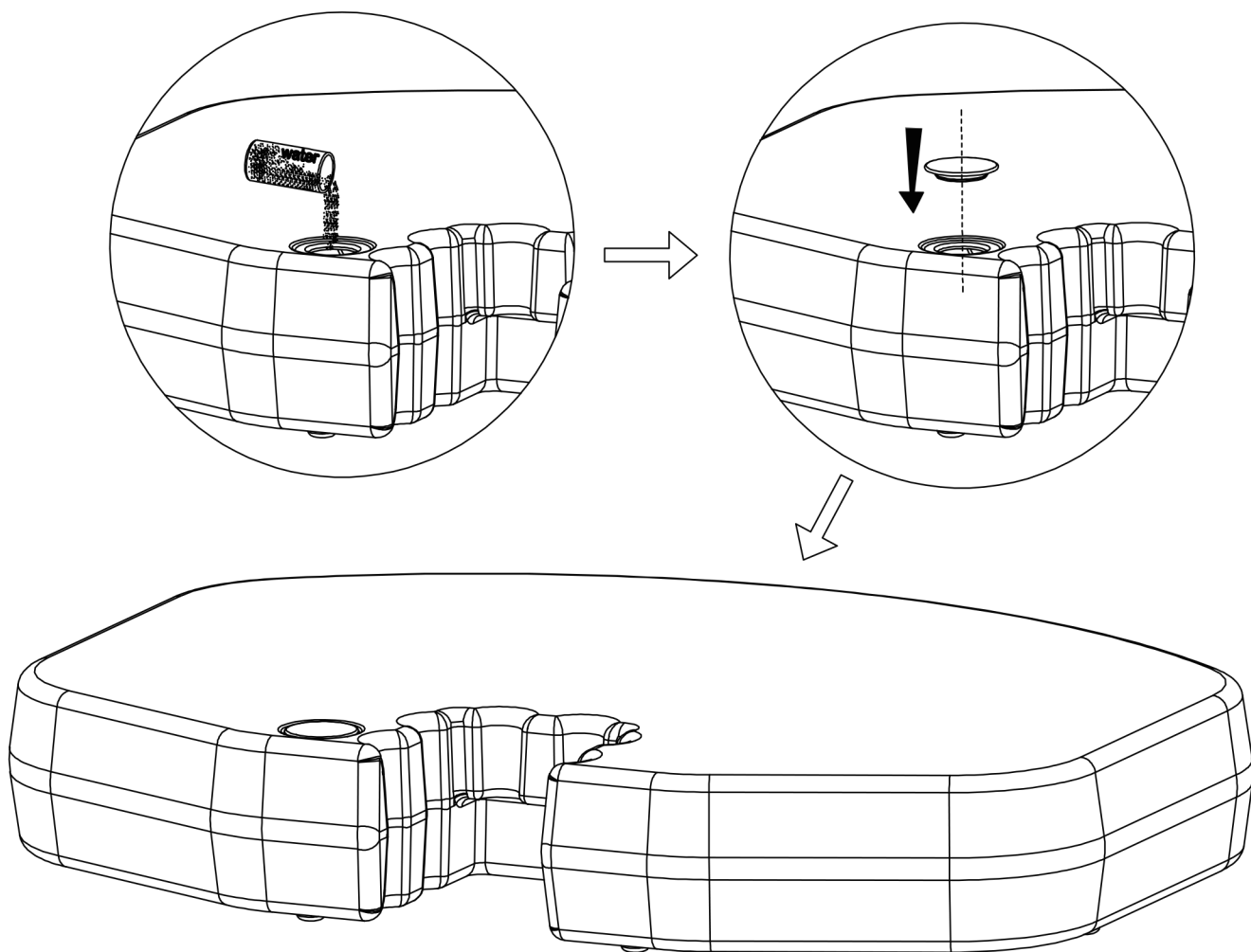
# BASKETBALL



# BASKETBALL



# VOLLEYBALL



Coloque la red de voleibol entre las 2 bases